



BMZ Display DS103

BEDIENUNGSANLEITUNG



IDENTIFIKATION

PRODUKT

Name: BMZ Display DS103

Model: DS103

BMZ Art. Nr. 41385

Ursprungsland: China

Zeichen: CE

HERSTELLER

Zhejiang Topology Intelligent Technology Co., Ltd.

Room 702, Tower A,

DIC-innovation center, No.1190,

Bin'an Road, Binjiang District, Hangzhou City

Tel: +86 (0) 571-8763 2183

URL: www.topology-tech.com

Zip code : 310051

KUNDENDIENST

www.bmz-central-service.com

DOKUMENT

Übersetzung von Original Operating Instructions

BMZ Display DS103

Version: 1.3

Date: 21 August 2019

Änderungen vorbehalten.

INHALT

1	Wichtige Hinweise zur Bedienungsanleitung.	4		
2	Sicherheitshinweise	4		
3	Produktbeschreibung	4		
3.1	Eigenschaften	4		
3.2	Bestimmungsgemäße Verwendung	4		
3.3	Gesamtansicht und Abmessungen	4		
3.3.1	Darstellung des Schalters	4		
3.3.2	Darstellung des Displays	5		
3.4	Barcode	5		
3.5	Technische Daten	5		
3.6	Funktionen	5		
3.7	Benutzeroberfläche	6		
4	Montage	6		
5	Bedienung	6		
5.1	Bedientasten	6		
5.2	Display ein- und ausschalten	6		
5.3	PIN eingeben	7		
5.4	Unterstützungsstufen auswählen	7		
5.5	Anzuzeigende Daten ändern	7		
5.6	Schiebehilfe (Walk Modus)	7		
5.7	Scheinwerfer ein- und ausschalten	8		
5.8	Ladezustand	8		
5.9	Leistungsanzeige	8		
6	Einstellungen ändern	9		
6.1	Einleitung	9		
6.1.1	Navigieren und Auswählen	9		
6.1.2	SET Menü aufrufen	9		
	Einstellungen Speichern und Menü verlassen	9		
6.2	Hintergrundfarbe ändern	9		
6.3	Einheit Kilometer oder Meilen einstellen	9		
6.4	Displayhelligkeit einstellen	9		
6.5	Uhr stellen	9		
6.6	PIN Abfrage ein- oder ausschalten	10		
6.7	PIN ändern	10		
6.8	Batterie info anzeigen	10		
6.9	System info anzeigen	10		
6.10	Display auf Werkseinstellung zurücksetzen	10		
7	Trip Daten zurücksetzen	11		
8	Fehlerbehebung	11		
9	Entsorgung	13		
10	Hinweise	14		

1 WICHTIGE HINWEISE ZUR BEDIENUNGSANLEITUNG.

⚠️ WARNUNG

Lesen Sie diese Anleitung sorgfältig durch, bevor Sie BMZ Display DS103 benutzen.

Die Nichtbeachtung der Sicherheitshinweise und Anweisungen kann zu Stromschlag, Feuer und/oder schweren Verletzungen führen.

Diese Anleitung ermöglicht dem Endverbraucher einen sicheren und fehlerfreien Betrieb des Displays.

Bewahren Sie diese Anleitung für alle Benutzer zum späteren Nachschlagen auf.

2 SICHERHEITSHINWEISE

⚠️ WARNUNG

Ändern Sie die Einstellungen nur bei stehendem E-Bike.

Ablenkung beim Fahren gefährdet Sie und andere Verkehrsteilnehmer.

- Lassen Sie sich nicht vom Display ablenken. Konzentrieren Sie sich auf den Verkehr, um Unfälle zu vermeiden. Beachten Sie während der Fahrt nur die angezeigten Elemente, ändern Sie die Unterstützungsstufe oder schalten Sie das Licht ein oder aus.
- Um Einstellungen zu ändern, halten Sie an und geben die entsprechenden Daten ein.
- Öffnen Sie das Display nicht, es könnte beschädigt werden. Durch unbefugtes Öffnen erlischt die Garantie.
- Verwenden Sie das Display nicht als Griff. Das Anheben des Fahrrads am Display kann das Display.
- Stellen Sie das Fahrrad nicht kopfüber auf den Lenker. Das Display kann beschädigt werden. Verwenden Sie für Reparaturen einen geeigneten Montageständer.
- Das Display und die dazugehörigen Teile dürfen nicht manipuliert oder verändert werden.



Machen Sie sich Ihrer ersten Fahrt mit den Funktionen des E-Bikes und der Bedienung des Displays vertraut.

3 PRODUKTBESCHREIBUNG

3.1 EIGENSCHAFTEN

- Heller, kontrastreicher 3,5-Zoll-TFT-Farbbildschirm
- Wasserdicht (IP65)
- CAN-Kommunikation

3.2 BESTIMMUNGSGEMÄßE VERWENDUNG

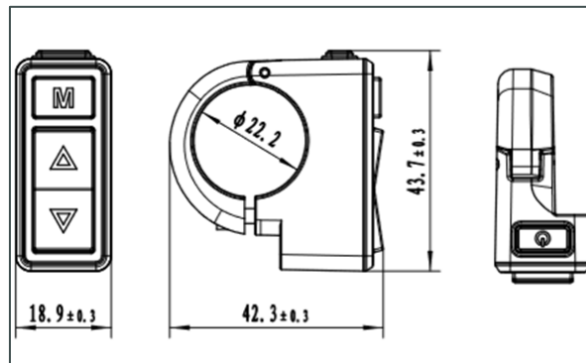
Geeignet für elektromotorisch unterstützte Fahrräder gemäß EN15194.

3.3 GESAMTANSICHT UND ABMESSUNGEN

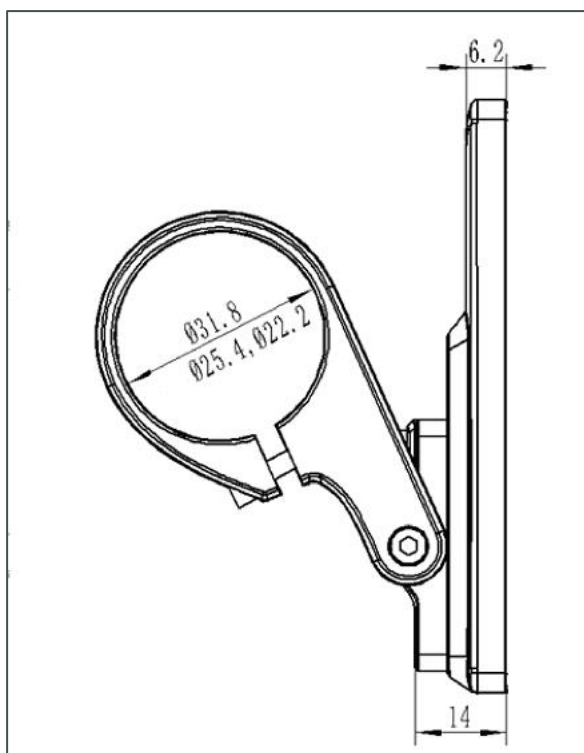
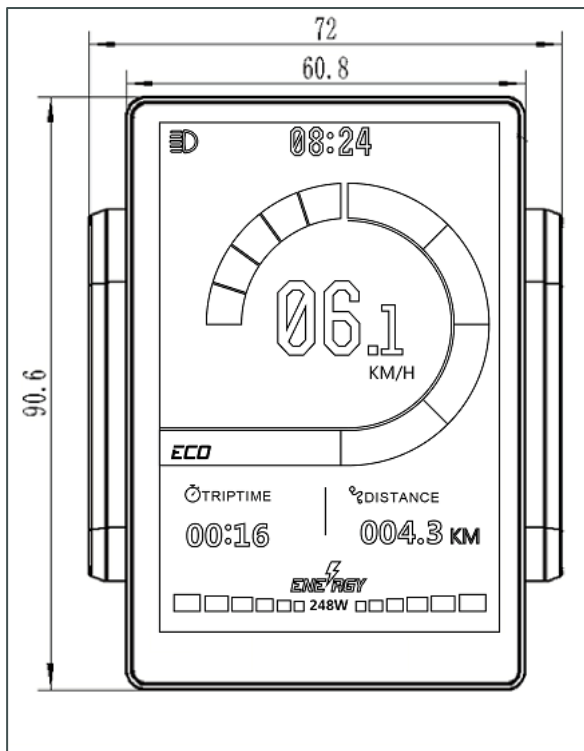
Das Gehäuse besteht aus ABS + PC mit einem Display aus gehärtetem Glas.



3.3.1 DARSTELLUNG DES SCHALTERS



3.3.2 DARSTELLUNG DES DISPLAYS



3.4 BARCODE



- DS103A: Model
- C: Herstellercode
- S2: Produktcode
- C01: Kalenderwoche des Produktionsjahres
- B: Hardware-Version
- 101: Firmware-Version
- 0001: Seriennummer

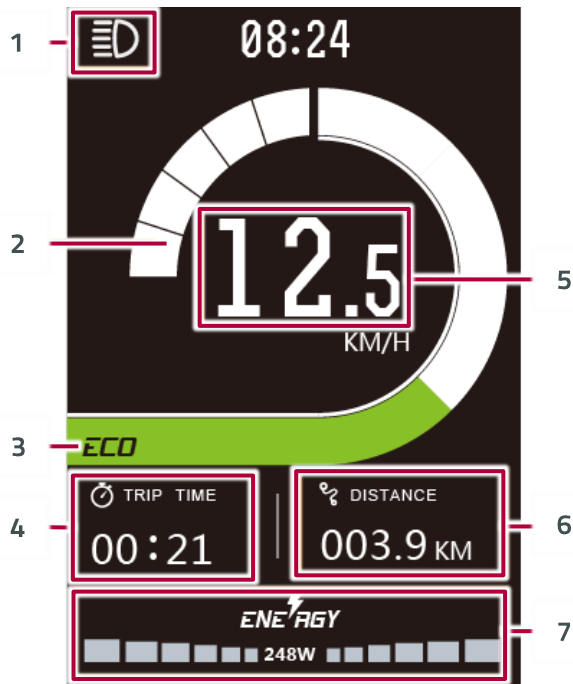
3.5 TECHNISCHE DATEN

- Stromversorgung: 12 VDC
- Nennstrom: 5 mA
- Anzeige: 3,5" farbiges TFT Display (320 x 480 Pixel)
- Kommunikation: CAN
- Betriebstemperatur: -20 °C ... 60 °C
- Lagertemperatur: -30 °C ... 80 °C
- Schutzart: IP65

3.6 FUNKTIONEN

- Vier Tasten, einfach zu bedienen
- Passwortgeschütztes Starten
- Metrische und imperiale Einheiten
- Vier Unterstützungsstufen: ECO-TOUR-SPORT-TURBO
- Walk Mode (Schiebehilfe)
- Anzeige der Fahrzeit (TRIP TIME)
- Anzeige des Kilometerstandes: aktuelle Tour, Gesamtleistung und Reichweite
- Info-Menü für E-Bike-System
- Leistungsanzeige in Echtzeit (in Segmenten und numerisch)
- Helligkeit des Displays einstellbar
- Schaltfunktion für Scheinwerfer
- Unterstützt Firmware-Upgrade, Parametereinstellung, etc.
- Fehlercodeanzeige

3.7 BENUTZEROBERFLÄCHE



1. Scheinwerfer: Das Symbol erscheint, wenn der Scheinwerfer eingeschaltet ist.
2. Ladezustandsanzeige: 5 Stufen zeigen den Ladezustand der Batterie an.
3. Gewählte Unterstützungsstufe
4. Trip Time: Fahrzeit in Stunden und Minuten
5. Geschwindigkeit: aktuelle Geschwindigkeit in km/h oder mph
6. Distance: Zeigt die Fahrstrecke an
7. Energy: 6 Segmente zeigen die aktuelle Leistung des Motors an.

4 MONTAGE

ACHTUNG

Schäden durch zu hohes Drehmoment sind nicht durch die Garantie abgedeckt.

1. Je nach Durchmesser Ihres Lenkers benötigen Sie eventuell die optionalen Montageklammern und Gummiklemmringe (Geeignete Durchmesser: 22,2 mm, 25,4 mm, 31,8 mm). Öffnen Sie die Verriegelungsklammern des Displays und setzen Sie die Gummiklammern in die richtige Position der Verriegelungsklammern ein.
2. Montieren Sie die Halterung an mittiger Position des Lenkers. Richten Sie den Winkel

so aus, dass die Anzeige während der Fahrt gut lesbar ist. Schrauben mit 2,5er Inbus-Schlüssel (1,0 N m) festziehen.

3. Öffnen Sie den Sicherungsring des Schalters. Positionieren Sie den Schalter neben dem Griff und Wählen einen Winkel für eine einfache Bedienung.
4. Ziehen Sie die Schraube mit einem 2,5er Inbus-Schlüssel (0,8 N m) an.
5. Verbinden Sie den Display-Stecker mit dem Schalter-Stecker gemäß dem Etikett.

5 BEDIENUNG

5.1 BEDIENTASTEN



1. ⏻ On/Off
2. M Menu
3. ▲ Up
4. ▼ Down

5.2 DISPLAY EIN- UND AUSSCHALTEN

ACHTUNG

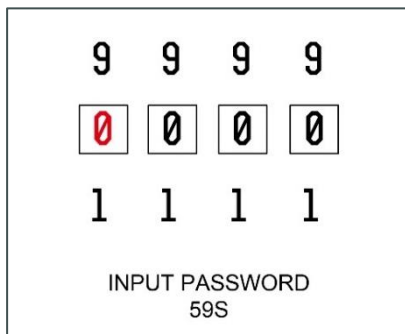
For proper operation the display, controller, and battery need to be properly connected.

Um das Display einzuschalten, drücken Sie die Taste ⏻. Nach dem Einschalten der Batterie zeigt das Display die Benutzeroberfläche an und ist betriebsbereit.

Um das Display einzuschalten, drücken Sie die Taste ⏻ etwa 2 Sekunden.

Wenn das System 10 Minuten lang nicht benutzt wird, schaltet sich das Display automatisch aus.

5.3 PIN EINGEBEN



Nach dem Hochfahren werden Sie zur Pin-Eingabe aufgefordert.

1. Drücken Sie die Taste **M**, um den Pin einzugeben (Standard: 0000).
2. Drücken Sie die Tasten Δ/∇ , um die Ziffern auszuwählen.
3. Bestätigen Sie mit **M**.
 - ⇒ Die Anzeige wechselt zur Benutzeroberfläche.
 - ⇒ Wenn der Pin falsch ist, versuchen Sie es erneut. Wird der richtige Pin nicht eingegeben, schaltet das Display nach 60 Sekunden ab.

i	Zum Aktivieren oder Deaktivieren der PIN siehe 6.6.
	Zum Ändern der PIN siehe 6.7.

5.4 UNTERSTÜTZUNGSSTUFEN AUSWÄHLEN

Drücken Sie die Tasten Δ/∇ , um die Unterstützungsstufe und somit die Leistungsabgabe des Motors zu ändern.

Wählen Sie aus folgenden Unterstützungsstufen:

Unterstützungsstufe	Beschreibung	Anzeige
OFF	Normales Radfahren ohne Motorunterstützung	
ECO	Moderate Unterstützung für maximale Akkulaufzeit	

Unterstützungsstufe	Beschreibung	Anzeige
TOUR	Kontinuierliche Unterstützung für lange Strecken mit großer Akkulaufzeit	
SPORT	Sportliches Fahren auf mittleren bis kurzen Strecken	
BOOST	Starke Unterstützung auf steilen Strecken oder kurzen Strecken im Stadtverkehr	

5.5 ANZUZEIGENDE DATEN ÄNDERN

Drücken Sie **M**, um zur gewünschten Information zu gelangen:

TRIP TIME 00:46	DISTANCE 011.1KM	ODO 00388KM	RANGE 150 KM	AVG SPEED 13.2KM/h	MAX SPEED 35.6KM/h
--------------------	---------------------	----------------	-----------------	-----------------------	-----------------------

TRIP TIME + DISTANCE

Reisezeit + Entfernung

ODO + RANGE

Gesamtfahrleistung + Reichweite

AVG SPEED + MAX SPEED

Durchschnittsgeschwindigkeit + Höchstgeschwindigkeit

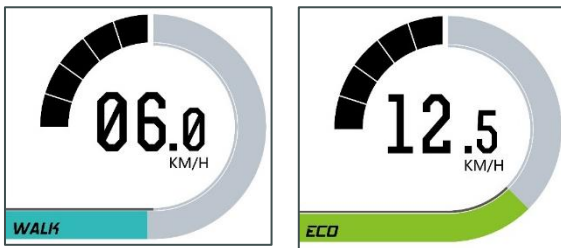
5.6 SCHIEBEHILFE (WALK MODUS)

Im Walk Modus können Sie die Schiebehilfe Ihres Pedelecs aktivieren.

i	Die Schiebehilfe kann nur verwendet werden, wenn eine Motorunterstützung aktiviert ist (ECO, TOUR, SPORT, TURBO). Unabhängig von der Unterstützungsstufe unterstützt Sie der Motor beim Schieben des Pedelecs bis 6 km/h.
----------	---

- i** Die Schiebehilfe dient als Unterstützung, wenn Sie eine starke Steigung (z. B. aus einer Tiefgarage oder Unterführung) überwinden wollen. Verwenden Sie die Schiebehilfe nicht zum Fahren.
- i** Die Schiebehilfe ist keine Starthilfe. Wenn Sie die Schiebehilfe unter hoher Last betreiben, beginnt der Motor zu ruckeln oder führt sogar einen Nothalt durch.

- Um den Walk Modus zu aktivieren, drücken Sie ca. 2 Sekunden auf ▽).
 - ⇒ Die Anzeige **WALK** erscheint auf dem Display.
- Halten Sie ▽, solange Sie die Schiebehilfe benötigen.
- Lassen Sie ▽ los, um die Schiebehilfe zu beenden.
 - ⇒ Das Display zeigt die vorherige Unterstützungsstufe an.



Walk Modus

Normaler Modus

5.7 SCHEINWERFER EIN- UND AUS-SCHALTEN

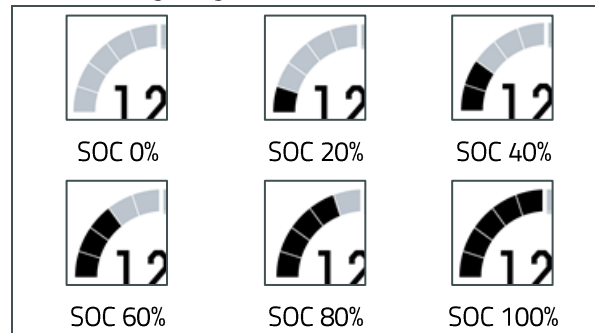
Um den Scheinwerfer ein- oder auszuschalten, ca. 2 Sekunden auf ▲ drücken.

Der Status wird durch das Scheinwerfersymbol auf dem Display in der linken oberen Ecke angezeigt.



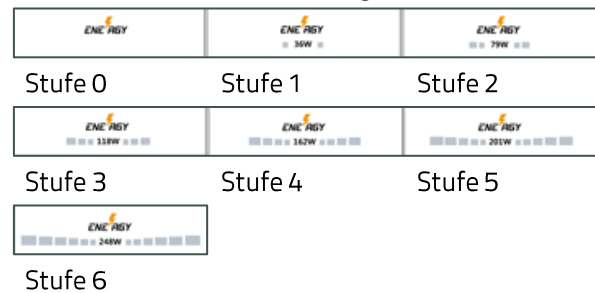
5.8 LADEZUSTAND

Der Ladezustand der Batterie (SOC) wird in 20%-Schritten angezeigt.



5.9 LEISTUNGSANZEIGE

Während des Betriebs zeigt das Display in sechs Stufen die aktuelle Leistung des Motors an. Stufe 0 bedeutet keine Motorleistung.



6 EINSTELLUNGEN ÄNDERN



Einstellungen am Display können nur vorgenommen werden, wenn das E-Bike steht.

6.1 EINLEITUNG

6.1.1 NAVIGIEREN UND AUSWÄHLEN

- Δ/∇ : zur gewünschten Auswahl navigieren.
- **M**: Auswahl bestätigen.

6.1.2 SET MENÜ AUFRUFEN

1. Display neu starten und innerhalb von 10 Sekunden Taste **M** für ca. 2 Sekunden halten.
2. Menü SET aufrufen.
 - ⇒ Um Einstellungen im Untermenü vorzunehmen, siehe jeweiliges Unterkapitel.

SET		
	EXIT	
	Back Color	Black
	Unit	KM/H
	Backlight	5
	Clock	>
	Set Password	>
	Battery Info	>
	System Info	>
	Reset	>

EINSTELLUNGEN SPEICHERN UND MENÜ VERLASSEN

- Taste **M** ca. 2 Sekunden halten. ODER
- Zu [EXIT] navigieren und mit **M** bestätigen.

6.2 HINTERGRUNDFARBE ÄNDERN

1. Im BACK COLOR Menü White (Weiß) oder Black (Schwarz) wählen.
2. Zum Speichern Taste **M** drücken.
 - ⇒ Die Anzeige wechselt zum SET Menü.

Wenn der Scheinwerfer eingeschaltet ist, wechselt das Display automatisch auf den schwarzen Hintergrund.

BACK COLOR	
	Exit
	White
	Black

6.3 EINHEIT KILOMETER ODER MEILEN EINSTELLEN

- Wählen Sie im Menü UNIT [km/h] oder [mph] aus; mit **M** bestätigen.
 - ⇒ Die Anzeige wechselt zum SET Menü.

UNIT	
	Exit
	KM/H
	MPH

6.4 DISPLAYHELLIGKEIT EINSTELLEN

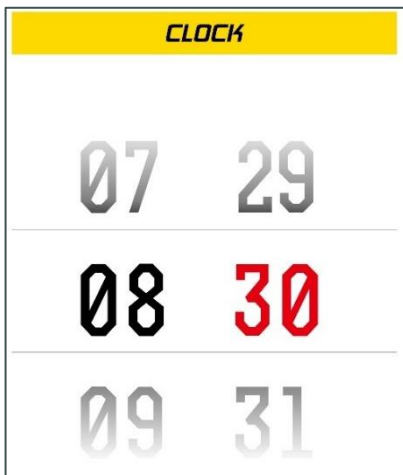
- Wählen Sie im Menü BACKLIGHT die Gewünschte Helligkeitsstufe aus; mit Taste **M** bestätigen.
 - ⇒ Die Anzeige wechselt zum SET Menü.

BACKLIGHT	
	EXIT
	1
	2
	3
	4
	5

6.5 UHR STELLEN

Anzeige: Stunde:Minute

1. Stellen Sie im CLOCK Menu die Stunde ein; mit Taste **M** bestätigen.
2. Stellen Sie die Minuten ein; mit Taste **M** bestätigen.
 - ⇒ Die Anzeige wechselt zum SET Menü.



6.6 PIN ABFRAGE EIN- ODER AUSSCHALTEN

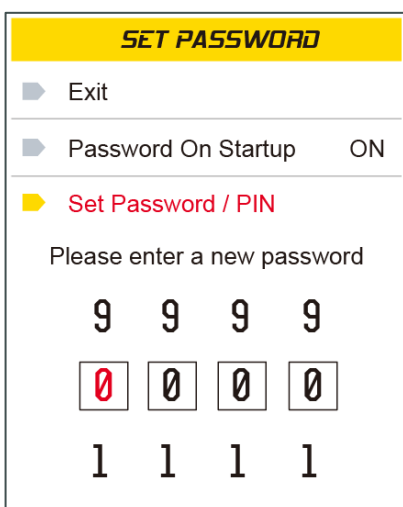
1. Stellen Sie im SET PASSWORD Menu unter [Password on Startup] die PIN-Abfrage ein (ON) oder aus (OFF).
2. Zum Speichern Taste M drücken.

6.7 PIN ÄNDERN

Um die PIN zu ändern, muss [Password On Startup] auf ON stehen.

1. [Set Password / PIN] wählen.
2. Aktuelle PIN eingeben.
3. Neue PIN eingeben.
4. Neue PIN erneut eingeben.
⇒ Das Display startet neu.

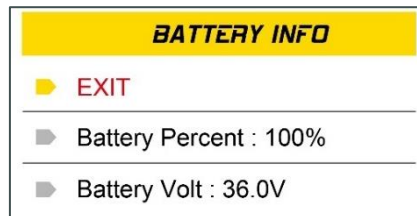
Bei falscher Eingabe wird das SET Menü angezeigt.



6.8 BATTERIE INFO ANZEIGEN

Im Untermenü BATTERY INFO können Sie Ladezustand und Spannung der Batterie einsehen.

Mit Taste M gelangen Sie zurück zur Benutzeroberfläche.



6.9 SYSTEM INFO ANZEIGEN

Im Untermenü SYSTEM INFO können Sie folgende Informationen einsehen:

- S/N: Seriennummer des Gerätes
- FW version: Firmware-Versionsnummer
- HW version: Hardware-Versionsnummer
- Motor INFO: Motorinformationen
- BMS INFO: Informationen zum Akku
- Controller INFO: Controller-Informationen



6.10 DISPLAY AUF WERKSEINSTELLUNG ZURÜCKSETZEN

Im Untermenü RESET können Sie das Display auf folgende Einstellungen zurücksetzen:

- Einheit in km/h
- Hintergrundfarbe schwarz
- Hintergrundbeleuchtung Stufe 5
- PIN-Abfrage deaktiviert



7 TRIP DATEN ZURÜCKSETZEN

EINLEITUNG

Folgende Daten können Sie im Menü CLEAN DATA zurücksetzen:

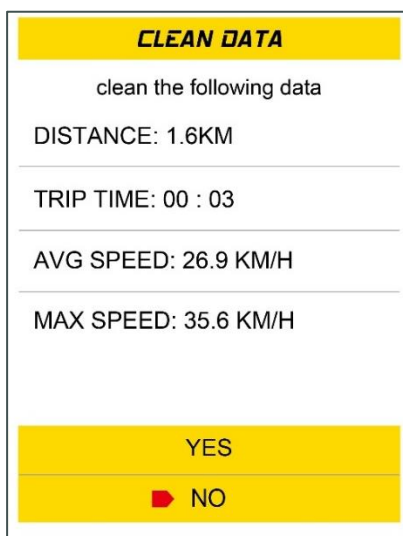
- Entfernung (DISTANCE)
- Fahrzeit (TRIP TIME)
- Durchschnittsgeschwindigkeit (AVG)
- Höchstgeschwindigkeit (MAX)

NAVIGIEREN UND AUSWÄHLEN

- Δ/∇ : zur gewünschten Auswahl navigieren.
- M: Auswahl bestätigen.

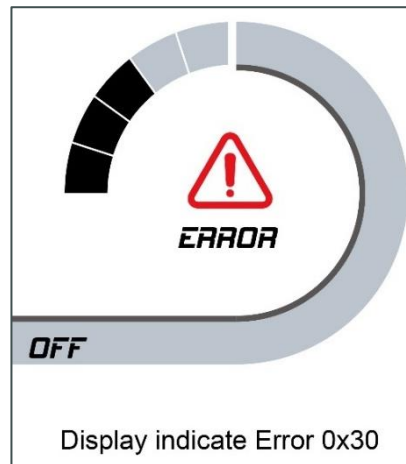
ANLEITUNG

1. Display neu starten und innerhalb von 10 Sekunden Taste **M** für 2 Sekunden halten.
2. Menü CLEAN DATA aufrufen.
3. [YES] auswählen, um Trip Daten zurückzusetzen;
[NO] auswählen, um Trip Daten zu behalten.
⇒ Das Display wechselt zur Benutzeroberfläche.



8 FEHLERBEHEBUNG

Wird ein Fehler erkannt, zeigt das Display den entsprechenden Fehlercode an.



Code	Beschreibung	Empfehlung
10	Akku Unterspannung (<27 V).	Akku mit Akku-Ladegerät laden.
11	Akku Überspannung (>45 V).	System komplett abschalten. Bleibt das Problem bestehen, wenden Sie sich an Ihren E-Bike-Händler.
12	Entladung des Akkus erkannt	Akku mit Akku-Ladegerät laden.
20	ADC-Test fehlgeschlagen	System komplett abschalten. Bleibt das Problem bestehen, wenden Sie sich an Ihren E-Bike-Händler.
21	Unplausible Temperatur an den oberen Seitensensoren erkannt.	System komplett abschalten. Bleibt das Problem bestehen, wenden Sie sich an Ihren E-Bike-Händler.
23	Unplausible Temperatur an den unteren Seitensensoren erkannt.	System komplett abschalten. Bleibt das Problem bestehen, wenden Sie sich an Ihren E-Bike-Händler.
24	12 V Spannungsabfall erkannt (<11 V).	Akku mit Akku-Ladegerät laden.
25	Motor-Überstrom (>24 A).	System komplett abschalten. Bleibt das Problem bestehen, wenden Sie sich an Ihren E-Bike-Händler.

Code	Beschreibung	Empfehlung
26	Über zwei unbekannte System-Resets erkannt.	System komplett abschalten. Bleibt das Problem bestehen, wenden Sie sich an Ihren E-Bike-Händler.
30	Kommunikationsfehler	System komplett abschalten. Bleibt das Problem bestehen, wenden Sie sich an Ihren E-Bike-Händler.
31	Licht: Niedrige Ausgangsspannung oder Ausfall erkannt.	Kabel und Steckverbindungen aller Komponenten des E-Bike-Systems prüfen.
40	Der gemessene Strom überschreitet den maximal zulässigen Strom (20 A).	Belastung des Motors reduzieren durch weniger Treten oder geringere Unterstützungsstufe.
41	Hardware-Überstromschutz aktiv.	Belastung des Motors reduzieren durch weniger Treten oder geringere Unterstützungsstufe.
42	Fehler im Winkelsensor erkannt.	System komplett abschalten. Bleibt das Problem bestehen, wenden Sie sich an Ihren E-Bike-Händler.
43	Der gemessene Strom fällt nach der Motorunterstützung nicht unter den max. zulässigen Wert (2 A).	System komplett abschalten. Bleibt das Problem bestehen, wenden Sie sich an Ihren E-Bike-Händler.
44	Temperaturüberschreitung, durch Parameter definiert	Belastung des Motors reduzieren durch weniger Treten oder geringere Unterstützungsstufe.

Code	Beschreibung	Empfehlung
45	Winkelsensor Reset erkannt	System komplett abschalten. Bleibt das Problem bestehen, wenden Sie sich an Ihren E-Bike-Händler.
46	Keine Motorbewegung trotz Messung eines Stroms >2 A.	System komplett abschalten. Bleibt das Problem bestehen, wenden Sie sich an Ihren E-Bike-Händler.
60	HMI CAN Message Timeout erkannt.	Kabel und Steckverbindungen aller Komponenten des E-Bike-Systems prüfen.
70	Wert des Drehmomentsensors außerhalb des zulässigen Bereichs ([230...450 Hz])	System komplett abschalten. Bleibt das Problem bestehen, wenden Sie sich an Ihren E-Bike-Händler.
71	Kadenz-Sensor Kurzschluss	System komplett abschalten. Bleibt das Problem bestehen, wenden Sie sich an Ihren E-Bike-Händler.
72	Kein Signal vom Drehmoment-sensor.	System komplett abschalten. Bleibt das Problem bestehen, wenden Sie sich an Ihren E-Bike-Händler.
73	Die Drehmomentdifferenz zwischen zwei Messungen überschreitet den zulässigen Wert (± 166).	System komplett abschalten. Bleibt das Problem bestehen, wenden Sie sich an Ihren E-Bike-Händler.
74	RAM-Test fehlgeschlagen	System komplett abschalten. Bleibt das Problem bestehen, wenden Sie sich an Ihren E-Bike-Händler.

Code	Beschreibung	Empfehlung
75	Ungültiges Pedal-sensor-Signal erkannt.	System komplett abschalten. Bleibt das Problem bestehen, wenden Sie sich an Ihren E-Bike-Händler.
76	12-V-Out Überstrom	System komplett abschalten. Bleibt das Problem bestehen, wenden Sie sich an Ihren E-Bike-Händler.
80	Keine Offset-Winkel-Kalibrierung durchgeführt (EOL).	System komplett abschalten. Bleibt das Problem bestehen, wenden Sie sich an Ihren E-Bike-Händler.
81	Keine Unterbrechungen des Geschwindigkeits-sensors erkannt.	System komplett abschalten. Bleibt das Problem bestehen, wenden Sie sich an Ihren E-Bike-Händler.
82	ROM-Test fehlgeschlagen.	System komplett abschalten. Bleibt das Problem bestehen, wenden Sie sich an Ihren E-Bike-Händler.
83	Stack-Test fehlgeschlagen.	System komplett abschalten. Bleibt das Problem bestehen, wenden Sie sich an Ihren E-Bike-Händler.
84	Keine Serien-nummer erkannt.	System komplett abschalten. Bleibt das Problem bestehen, wenden Sie sich an Ihren E-Bike-Händler.
85	Gasgriff CAN Message Timeout erkannt.	Check the cables and plug connections of all components of the e-bike system.
86	Gasgriff Spannung außerhalb des zulässigen Bereichs (0,5 V...4,2 V).	System komplett abschalten. Bleibt das Problem bestehen, wenden Sie sich an Ihren E-Bike-Händler.

Code	Beschreibung	Empfehlung
87	Gasgriff war noch nicht in der Off-Position (Drehmomentanforderung Null) (~0,5 V).	System komplett abschalten. Bleibt das Problem bestehen, wenden Sie sich an Ihren E-Bike-Händler.
90	Fehler im Programmablauf erkannt.	System komplett abschalten. Bleibt das Problem bestehen, wenden Sie sich an Ihren E-Bike-Händler.
91 92 93	Der Drehmoment-sensor hat fehlerhafte Daten gesendet.	System komplett abschalten. Bleibt das Problem bestehen, wenden Sie sich an Ihren E-Bike-Händler.
94	Der High-Side-Treiber hat einen Fehler erkannt (Überstrom oder Temperatur).	System komplett abschalten. Bleibt das Problem bestehen, wenden Sie sich an Ihren E-Bike-Händler.
95	Bremslichtstrom >0,3 A erkannt	Kabel und Steckverbindungen aller Komponenten des E-Bike-Systems prüfen.

i Nach der Fehlerbehebung wechselt die Anzeige automatisch auf die normale Benutzeroberfläche.

9 ENTSORGUNG



Werfen Sie Elektrogeräte und Batterien nicht in den Hausmüll.

Gemäß der europäischen Richtlinie 2012/19/EU müssen nicht mehr gebrauchsfähige Elektrogeräte getrennt gesammelt werden.



Gemäß der europäischen Richtlinie 2006/66/EG müssen defekte oder verbrauchte Batterien getrennt gesammelt und umweltfreundlich recycelt werden.

Elektronische Geräte, Ersatzteile und Verpackungen sind aus recycelbaren Materialien hergestellt. Der Eigentümer ist verpflichtet, diese nach den

gesetzlichen Vorschriften ordnungsgemäß und umweltfreundlich zu entsorgen.

Alle Kunststoffspritzgussteile sind mit einem Recycling-Symbol gekennzeichnet; RoHS-Richtlinie (2011/65/EU).

10 HINWEISE

- Achten Sie bei der Verwendung des Displays auf Sicherheit; stecken Sie das Display nicht ein oder ab, wenn das System eingeschaltet ist.
- Vermeiden Sie den Einsatz in rauen Umgebungen wie starkem Regen, starkem Schnee und starkem Sonnenlicht.
- Wenn das Display nicht normal verwendet werden kann, sollte es so schnell wie möglich zur Reparatur geschickt werden.

**BMZ GmbH**

Am Sportplatz 28
63791 Karlstein am Main
Germany

Phone +49 61 88-9956-0
Fax +49 61 88-9956-900
kontakt@bmz-group.com

Web

www.bmz-group.com

Service

centralservice@bmz-group.com

BMZ Company Ltd.

2nd Building, NO.2 Jinlong Street
Baolong Industry Zone, Longgang
518116 Shenzhen

China
Phone +86 755 89775-800
Fax +86 755 89775-900
sales@bmz-group.com

BMZ USA Inc.

2656 Lishelle Place
Virginia Beach, VA 23452
USA

Phone +1 757 821-8494
Fax +1 757 821-8499
bmz-usa@bmz-group.com

BMZ Poland Sp. z o.o.

Alberta Einsteina 9
PL-44-109 Gliwice
Poland

Phone +48 32 7842-450
Fax +48 32 7842-451
biuro@bmz-group.com

BMZ France S.A.R.L.

153, Boulevard Haussmann
75008 Paris
France

Phone +33 6 84 52 76 29
jean-marc.brunet@bmz-group.com